



# VALVOLE A SFERA PASSAGGIO TOTALE IDEAL

## 090 Valvola a sfera Ideal, passaggio totale

Adatte all'impiego in impianti idraulici, di riscaldamento, di condizionamento e pneumatici.

IDEAL



MISURA	PRESSIONE	CODICE	IMBALLO
1/4" (DN 8)	50bar/725psi	0900014/N	12/192
3/8" (DN 10)	50bar/725psi	0900038/N	12/192
1/2" (DN 15)	50bar/725psi	0900012/N	12/156
3/4" (DN 20)	40bar/580psi	0900034/N	8/64
1" (DN 25)	40bar/580psi	0900100/N	8/64
1"1/4 (DN 32)	30bar/435psi	0900114/N	4/32
1"1/2 (DN 40)	30bar/435psi	0900112/N	2/26
2" (DN 50)	25bar/362.5psi	0900200/N	2/12
2"1/2 (DN 65)	18bar/261psi	0900212/N	1/7
3" (DN 80)	16bar/232psi	0900300/N	1/4
4" (DN 100)	14bar/203psi	0900400/N	1/2

### CERTIFICAZIONI



### CAPITOLATO

Attacchi filettati femmina/femmina o maschio/femmina.

Maniglia a leva in acciaio (alluminio nelle misure 2"1/2 - 3" - 4") o a T in alluminio o a leva piatta in acciaio rivestito.

Corpo in ottone nichelato.

Temperature minima e massima d'esercizio: -20°C, 150°C in assenza di vapore.

Attacchi filettati ISO 228 (equivalente a DIN EN ISO 228 e BS EN ISO 228).

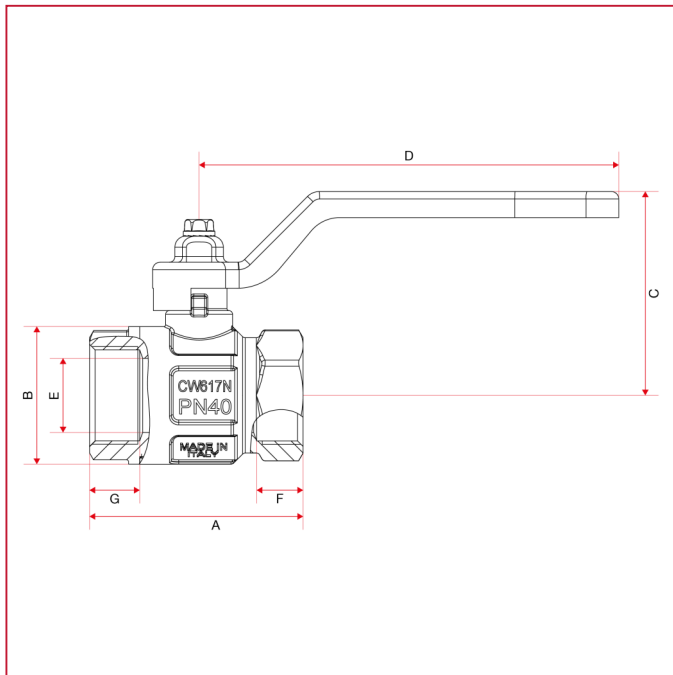
Indicare "N" solo per l'acquisto della valvola con maniglia nera.

Disponibile con filetto americano NPT nelle misure da 1/4" a 2".



# VALVOLE A SFERA PASSAGGIO TOTALE IDEAL

## INGOMBRI

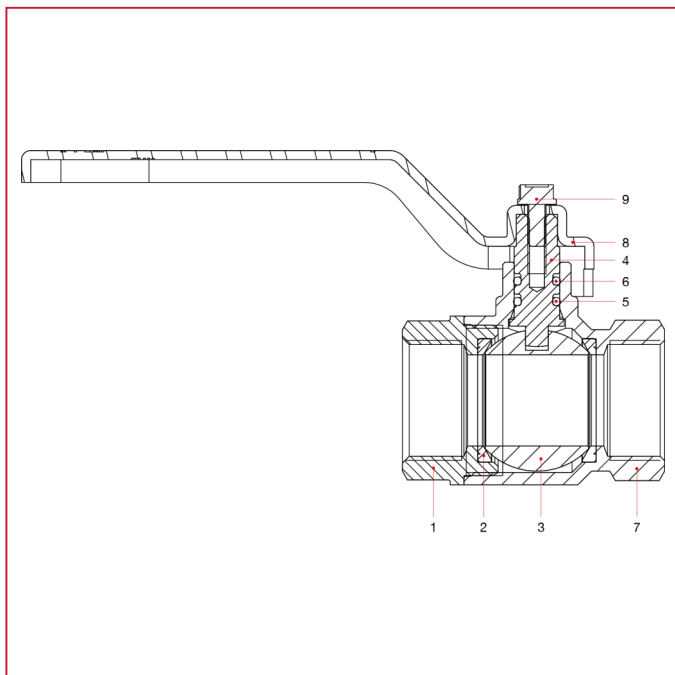


	1/4"	3/8"	1/2"	3/4"	1"	1"1/4	1"1/2	2"	2"1/2	3"	4"
DN	8	10	15	20	25	32	40	50	65	80	100
A	44,4	44,4	50,5	57,5	70	80,5	94,5	112,5	134,5	157	190
B	23,5	24	30,5	37	45,5	57	70	84	109	131	164
C	37	37	41	55	59	75	81	96	115	133	149
D	80	80	80	113	113	138	138	157,8	197	250	250
E	10	10	15	20	25	32	40	50	65	80	100
F	10	10	12	12,5	15	17	18,5	22	24	26	30
G	10	10	12,5	13,5	15	16,5	17,5	20,5	24	26	30
Kg/cm <sup>2</sup> bar	50	50	50	40	40	30	30	25	18	16	14
LBS - psi	725	725	725	580	580	435	435	362,5	261	232	203



# VALVOLE A SFERA PASSAGGIO TOTALE IDEAL

**MATERIALI** misure da 1/4" a 2"

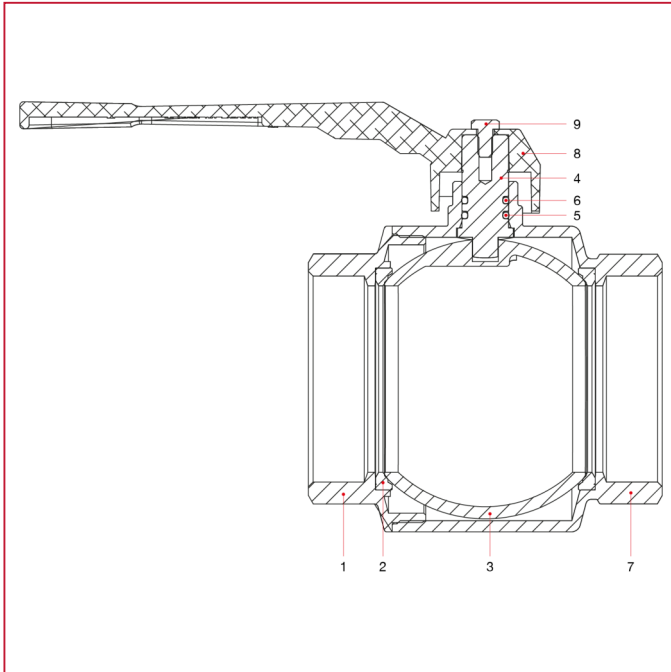


POS.	DESCRIZIONE	N.	MATERIALE
1	Manicotto femmina	1	Ottone nichelato CW617N
2	Sede	2	P.T.F.E.
3	Sfera	1	Ottone cromato CW617N
4	Asta	1	Ottone CW614N
5	O-ring	1	NBR
6	O-ring	1	Viton®
7	Corpo	1	Ottone nichelato CW617N
8	Maniglia a leva	1	Acciaio verniciato P04
9	Vite	1	Acciaio zincato C4C



# VALVOLE A SFERA PASSAGGIO TOTALE IDEAL

**MATERIALI** misure da 2"1/2 a 4"



POS.	DESCRIZIONE	N.	MATERIALE
1	Manicotto femmina	1	Ottone nichelato CW617N
2	Sede	2	P.T.F.E.
3	Sfera	1	Ottone cromato CW617N
4	Asta	1	Ottone CW614N
5	O-ring	1	NBR
6	O-ring	1	Viton®
7	Corpo	1	Ottone nichelato CW617N
8	Maniglia a leva	1	Alluminio verniciato
9	Vite	1	CB4 FF (C34) zincato





# VALVOLE A SFERA PASSAGGIO TOTALE IDEAL

## INSTALLAZIONE

Le valvole ITAP sono bidirezionali, gestiscono il flusso in entrambe le direzioni.

Le valvole sono composte da una sfera, due guarnizioni, un'asta, OR, maniglia e due parti di ottone, corpo e manicotto, che le contengono e che sono assemblate fra loro tramite filettatura e sigillate mediante apposito frena-filetti.

Per evitare che lo strato di frena-filetti si rompa e quindi che la valvola perda dall'accoppiamento corpo-manicotto, bisogna evitare di sottoporre le due parti a momenti torcenti.

Per la loro installazione vanno utilizzate le normali pratiche idrauliche, ed in particolare:

- assicurarsi che le due tubature siano correttamente allineate;
- durante il montaggio applicare la chiave all'estremità della valvola più vicina al tubo;
- l'applicazione di materiale di fissaggio (PTFE, canapa) deve essere limitato alla zona del filetto, un eccesso potrebbe interferire nella zona di chiusura sfera guarnizione pregiudicando la tenuta.
- nel caso in cui il fluido presenti delle impurità (sporco, polvere, eccessiva durezza dell'acqua), queste vanno rimosse o filtrate perché altrimenti durante la rotazione della sfera possono danneggiare le guarnizioni.

## DISINSTALLAZIONE

Per la disinstallazione della valvola dalla linea o comunque prima di svitare le giunzioni ad essa collegate:

- indossare gli indumenti protettivi normalmente richiesti per lavorare con il fluido contenuto nella linea;
- depressurizzare la linea ed operare in questo modo:
  - posizionare la valvola in posizione aperta e svuotare la linea;
  - manovrare la valvola per scaricare la pressione residua nella cavità del corpo prima di rimuoverla dalla linea;
  - durante lo smontaggio applicare la chiave all'estremità della valvola più vicina al tubo;

## MANUTENZIONE

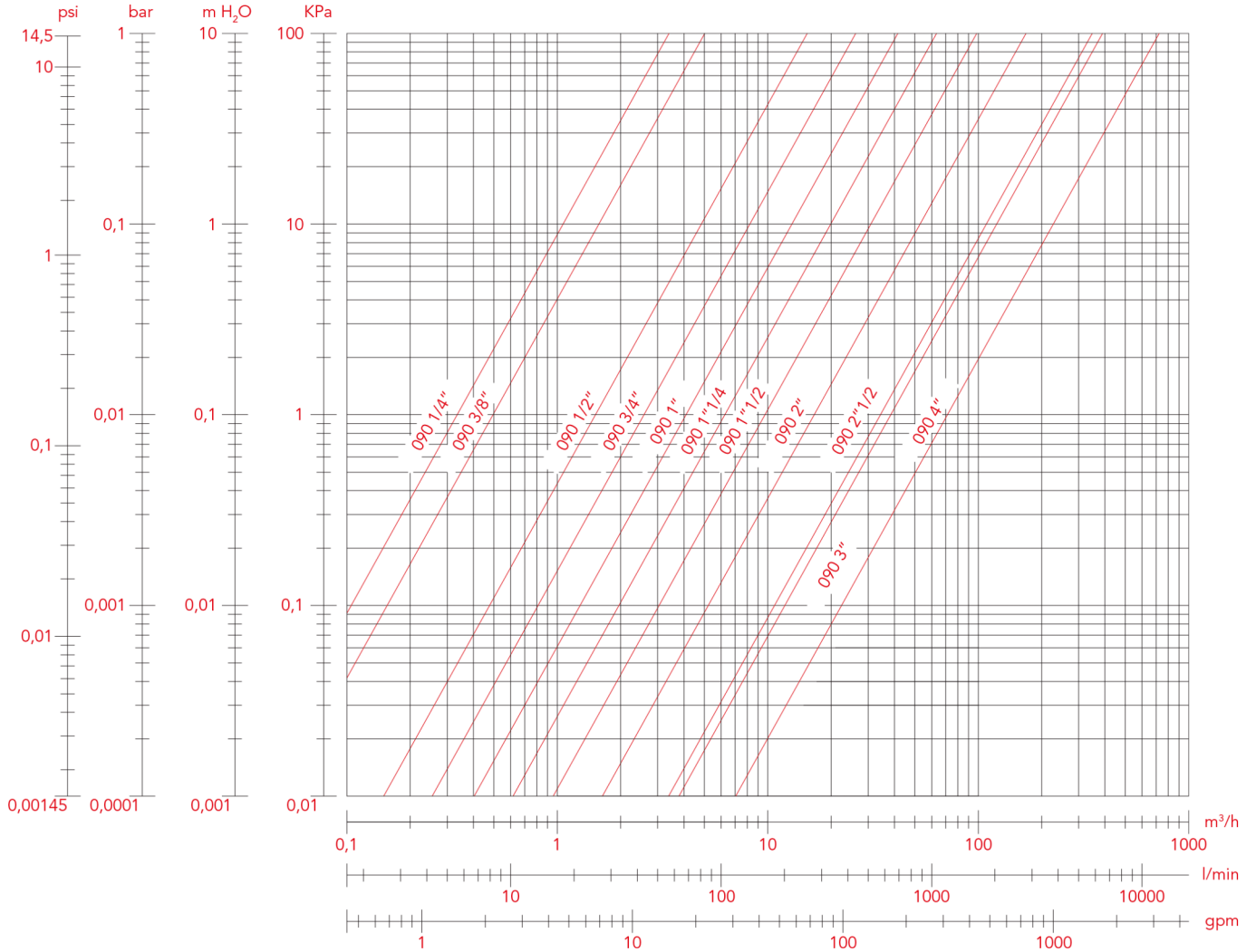
Verificare la valvola periodicamente, in funzione del suo utilizzo e delle condizioni di lavoro, per assicurarsi che funzioni correttamente.



# VALVOLE A SFERA PASSAGGIO TOTALE IDEAL

## DIAGRAMMA PERDITE DI CARICO (Con acqua)

	1/4"	3/8"	1/2"	3/4"	1"	1"1/4"	1"1/2"	2"	2"1/2"	3"	4"
KV	3,45	5,00	15,65	26,26	41,44	63,69	101	169	348	390	725





# VALVOLE A SFERA PASSAGGIO TOTALE IDEAL

## DIAGRAMMA PRESSIONE-TEMPERATURA

I valori espressi dalle curve rappresentano il limite massimo di impiego delle valvole.  
I valori riportati sono a titolo orientativo.

